

# 經濟部標準檢驗局 應施檢驗商品品目查詢線上回復單

機關地址：臺北市濟南路一段四號

聯絡人：韓宙樺

連絡電話：(02)2343-1700

電子郵件：ha.han@bsmi.gov.tw

傳 真：3343-3991

申請者：耐嘉股份有限公司

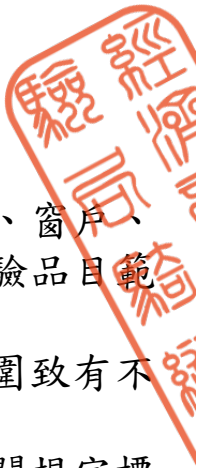
回復日期：111年08月31日

申請案號：20220804000009

主旨：有關貴公司函詢「多功能蒸氣清潔機」（型號：SC-930）是否屬本局應施檢驗品目範圍案，復如說明，請查照。

說明：

- 一、復貴公司111年8月3日應施檢驗商品品目查詢單。
- 二、經檢視所附資料（如附件），旨揭商品係以蒸氣對排油煙機、窗戶、餐具、衛具等進行除垢或殺菌之設備，研判非屬本局應施檢驗品目範圍。
- 三、本案應施檢驗品目鑑定結果倘經公告增刪檢驗品目或解釋範圍致有不同時，應以公告或解釋內容為準。
- 四、為促進商品正確標示，於市場流通之商品應依商品標示法相關規定標示；另為保障消費者權益，於市面上銷售之商品應依據消費者保護法第4條及第7條規定，確保商品之安全性及詳實標示使用方法、注意及警告事項，商品之安全性，請參照相關國家標準規定，以確保消費者使用安全（國家標準檢索網站：<https://www.cnsonline.com.tw>）。
- 五、有關自國外進口或國內產製之商品，是否歸屬應施檢驗品目，請逕上本局網站（商品檢驗業務申辦服務網<http://civil.bsmi.gov.tw>/應施檢驗商品查詢）查詢。



## 保 證 書

感謝您選購本公司產品，請妥善保管保證書，以確保得到完善的售後服務。

- 自購買日起一年內，在正常使用狀況下，如發生故障，本公司提供維修服務；若係天災或外力破壞、改裝等人為損壞，恕不免費服務。
- 超過上項所訂期限，保固外之商品如需更換零件，本公司酌收維修零件成本費。如經檢測報價後不維修，則酌收檢測費。
- 產品送修則需自行負擔運費。
- 配件屬耗材，如充電線、刷頭、噴頭、刀片、濾心、清潔刷、收納袋等，不屬於保固範圍，如需更換須請另行購買。
- 電池屬耗材，保固6個月，若超過上述期限，需酌收維修及檢測費用。
- 燈管屬耗材，保固3個月，並建議每年定期更換，若超過上述期限，需酌收維修及檢測費用。
- 產品若停產超過3年或無維修零件，則不提供維修服務。
- 本保證書，請詳細填寫購買日期及加蓋購買店章，始可生效。
- 也可依據購買憑證（發票、收據等）正本或影本。
- 或產品主機之製造日期起算15個月。

姓名		
地址		
購買日期	電話	
(蓋章有效)		

## 耐嘉股份有限公司 全 台 服 務 電 話

總公司/新竹市東區經國路一段187號  
電話:03-5396966  
台北親/新北市新莊區中正路653之2號2樓  
電話:02-29040088  
新竹親/新竹市東區經國路一段187號  
電話:03-5152309  
台中親/台中市東區東英十三街13號  
電話:04-22119966  
台南親/台南市永康區東橋二街119號  
電話:06-2038170  
高雄親/高雄市鼓山區文信路333號10樓B棟  
電話:07-5547258

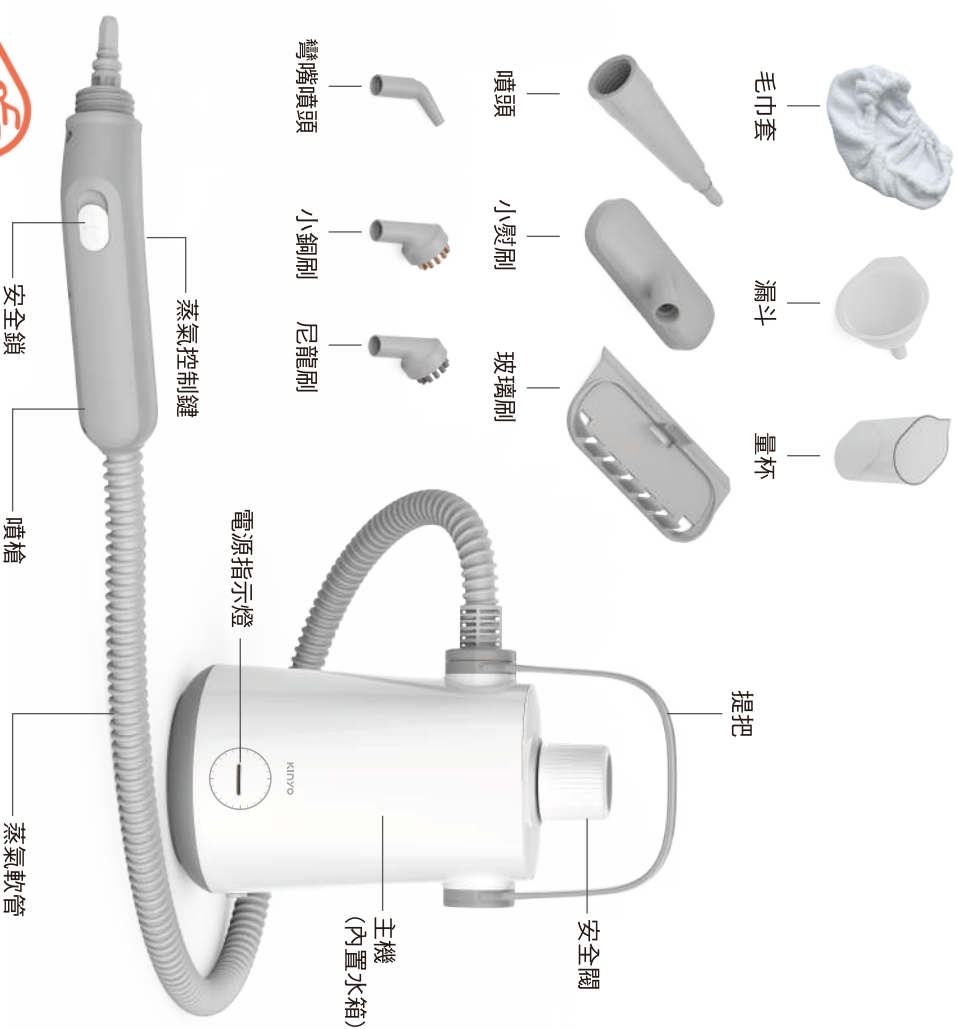
消費者服務專線：03-5396627

# KINYO

## SC-930 多功能蒸氣清潔機

產品介紹

使用說明書



為了讓您在產品使用上更順利，請詳讀使用說明書，以免發生使用不當狀況。

## 高壓蒸氣除垢



抽油煙機、流理台



浴室鏡子



窗戶



浴廁



地板

廚房油污 / 玻璃鏡面 / 居家窗戶 / 浴廁衛生潔具 / 瓷、地磚縫隙

## 高溫殺菌消毒



廚房餐具



客廳



玩具



地毯

## 簡易故障排除

故障處理	故障原因	處理方法
不出蒸氣 或蒸氣量變少	預熱中	待指示燈白燈亮起後使用
	水箱內缺水	待冷卻後補水
指示燈不亮	停電或保險絲熔斷 插座未接或未插到位 插座接觸不良	檢查並確認插上電源，並再次確認電源插座是否正常
使用後仍有污漬	長時間造成污漬或油垢 垢沉積較深	對於累積較久的頑強污垢油漬，可重覆數次清潔。
噴頭內有水噴出	超過最大水位線	請勿超過 300ml 水箱容量

如果按照以上方法還不能解決,請諮詢購買的銷售店或到指定的售後維修點進行維修

## 使用小技巧

1. 清除頑強污垢或水垢，可運用檸檬酸或中性清潔劑塗抹於欲清潔的表面，再使用本產品的高溫蒸氣溶解污垢，可重覆數次清潔。
2. 建議定期使用蒸氣清潔機做清潔，避免污垢堆積形成頑強或陳年污垢，也可定期高溫殺菌消毒。

## 使用注意事項

1. 進行蒸氣清潔前，請先確保配件已正確裝上。
2. 蒸氣清潔過程中，請勿隨意倒轉，也嚴禁將蒸氣往人或動物方向噴射。
3. 使用時，內部的壓力隨著蒸氣釋放在變化，蒸氣出去後壓力會減小，相對的內部溫度會降下來，就會反覆加熱為正常現象。
4. 當蒸氣變小時，可能因為壓力釋放後加熱未完成，請待白燈亮起時再使用。
5. 如果無法出蒸氣時，表示水箱內缺水，如需補水請拔除插頭，待冷卻後再加水使用。
6. 更換噴頭時，請小心使用後的高溫可能燙手，建議冷卻後或配戴手套再進行更換。
7. 配件為耗材，如髒污或不堪使用後，請更換配件。  
※尼龍刷的材質較小鋼刷軟，建議用在會在易刮損的的表面上，如果使用頻繁於同一個方向或過於用力，都會造成刷毛變形，清潔中重度污垢，可使用彎嘴噴頭軟化污垢再使用其他刷具清潔，可延長配件使用壽命。  
P.S. 會造成表面刮損的材質，建議使用彎嘴噴頭軟化污垢後再用軟布清潔。



## 警告

1. 本產品適用於耐高溫物體表面如不鏽鋼、陶瓷、地磚、鋁合金門窗、衛生潔具、油煙機、灶具等。
2. 請勿在不防水、不耐高溫或有破裂損壞的表面上使用。
3. 因材質不同，建議先在角落處測試。
4. 對於累積較久的頑強污垢油漬，可重覆數次蒸氣清潔。
5. 水蒸氣出來與冷管或外面的冷空氣接觸會產生少量水珠從噴頭前端滴落是正常現象，如清潔高處時，建議配戴手套。

## 注意事項

1. 在未詳細閱讀本說明書前，請勿使用本產品。
2. 首次使用前，請檢查您使用的電壓是否與產品要求的相符。
3. 使用本產品前，請完全展開電源線，請勿與其他大功率電器共用同一電源，使用時應採用獨立專線插座。
4. 本產品使用生活用水，在自來水硬度較高的地區，建議您使用純淨水或蒸餾水。
5. 嚴禁在水箱中加入熱水或清洗劑等溶液，以免產生化學反應，造成危險或機器損壞。
6. 使用產品時請注意防止蒸氣噴濺的危險。
7. 本產品在使用時，禁止觸摸出蒸氣中的噴頭。
8. 使用中請勿強行打開安全閘，若需補水和清潔時，應關閉電源並將電源插頭拔掉等冷卻，安全閘自動洩壓後再使用。
9. 需要擦拭本產品時，請使用乾淨軟布和中性洗滌劑，切勿使用汽油、酒精、香蕉水等溶劑，同時須確保任何液體不得進入本機內部。
10. 使用時不可翻轉機器，不可對著人、動物和植物，以及對裝有化學物質的容器噴蒸氣。
11. 嚴禁在充滿油性漆所發出的氣體，油漆稀釋劑或某些防蛀性物質、可燃性粉塵或其他爆炸性或有毒蒸氣的密閉空間內使用本產品。
12. 不使用時應關閉電源並拔掉電源插頭，以免蒸氣傷到人或損壞其他物品。
13. 本產品不預期供生理、感知、心智能力、經驗或知識不足之使用者(包括孩童)使用，除非在對其負有安全責任的人員之監護或指導下安全使用。
14. 孩童應受監護，以確保孩童不嬉玩電器。
15. 請勿將本產品長時間放置在潮濕、有強烈陽光或有腐蝕氣體之惡劣環境中。
16. 如發現本產品有零件損壞，特別是安全保護裝置或電源線損壞，請立即停止使用並洽詢經銷商或本公司客服專線。
17. 本機僅限家庭室內使用。

### 一、加水方法

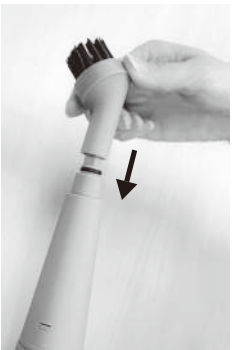
1. 首次使用時，在電源插頭拔掉的情況下，請先加水。
2. 使用量杯加水至最大水位線300ml。
3. 往水箱慢慢注入冷水，加水時，可搭配漏斗使用。
4. 冷卻後補水時，壓下安全閥同時逆時針方向旋轉鬆開，並將殘餘水量倒出後再重新注入冷水。



1. 嚴禁加入熱水或清水以外的任何清洗劑等溶液。
2. 尚未冷卻前請勿強行打開安全閥。

### 二、配件安裝與拆卸

1. 先將噴頭插入噴槍頭上，再將固定鎖扣逆時針鎖上。
2. 將欲使用的清潔配件插在噴頭上，用力插到底固定即可使用。
3. 欲更換時將其用力抽出即可。

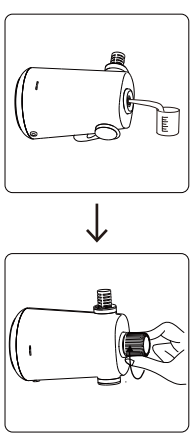


#### · 配件建議使用情境

- 小熨刷(搭配毛巾套使用)-布沙發、枕頭、抱枕蒸氣殺菌。
- 玻璃刷(搭配小熨刷使用)-玻璃門窗、鏡面...等除漬清潔。
- 彎嘴噴頭/小銅刷/尼龍刷-不鏽鋼、陶瓷、地磚、鋁合金門窗、衛生潔具、油煙機、灶具等，依材質耐磨程度選擇不同配件使用。

### 三、使用方式

1. 加水後，請裝上安全閥順時針鎖緊。



2. 將本產品的電源插頭插入AC110V的電源插座上，即開始預熱，電源指示燈紅燈亮起，約3~4分鐘後預熱完成後，電源指示燈白燈恆亮。
3. 將安全鎖上推解鎖，並壓下噴槍下方的蒸氣控制鍵，即可出蒸氣，鬆開則停止出蒸氣。
4. 將蒸氣噴向欲清潔處，再用乾淨的濕布或海綿擦拭乾淨或用水沖除污垢。
5. 如更換噴頭或暫時不時用時，請將安全鎖下推鎖上，蒸氣控制鍵則無法壓下出蒸氣。
6. 長時間不使用時，請拔除電源線，待冷卻後再依正確的保養清潔後收納。

### 四、產品保養方法

1. 使用完畢後，關閉電源並將電源插頭拔掉，待機器冷卻至少1個小時後，再將水箱中的殘餘水份倒出，之後再把水箱裝滿清水後裝回，稍候約10秒鐘，搖動水箱再將水倒出。重複幾次做水箱內清潔。
2. 產品內外請保持乾燥後再收納，長時間不使用請將配件依序拆卸後套袋防塵後收納。

